

53-PRO M VARIO EDV-Nr. SA322020



Dokumente

Motor, Gehäuse, Abdeckungen und Griffe

Messerbalken, Flansch und Lagergehäuse

Achsen, Höhenverstellung und Räder

Getriebe, Antriebsriemen, Führungen und Riemenscheiben

Führung/ Schaltgestänge

AUFKLEBER

Zylinder

Kurbelwelle und Kolben

Regler

Nockenwelle und Ventil

Luftverkleidung und Anlasser

Ansaugung

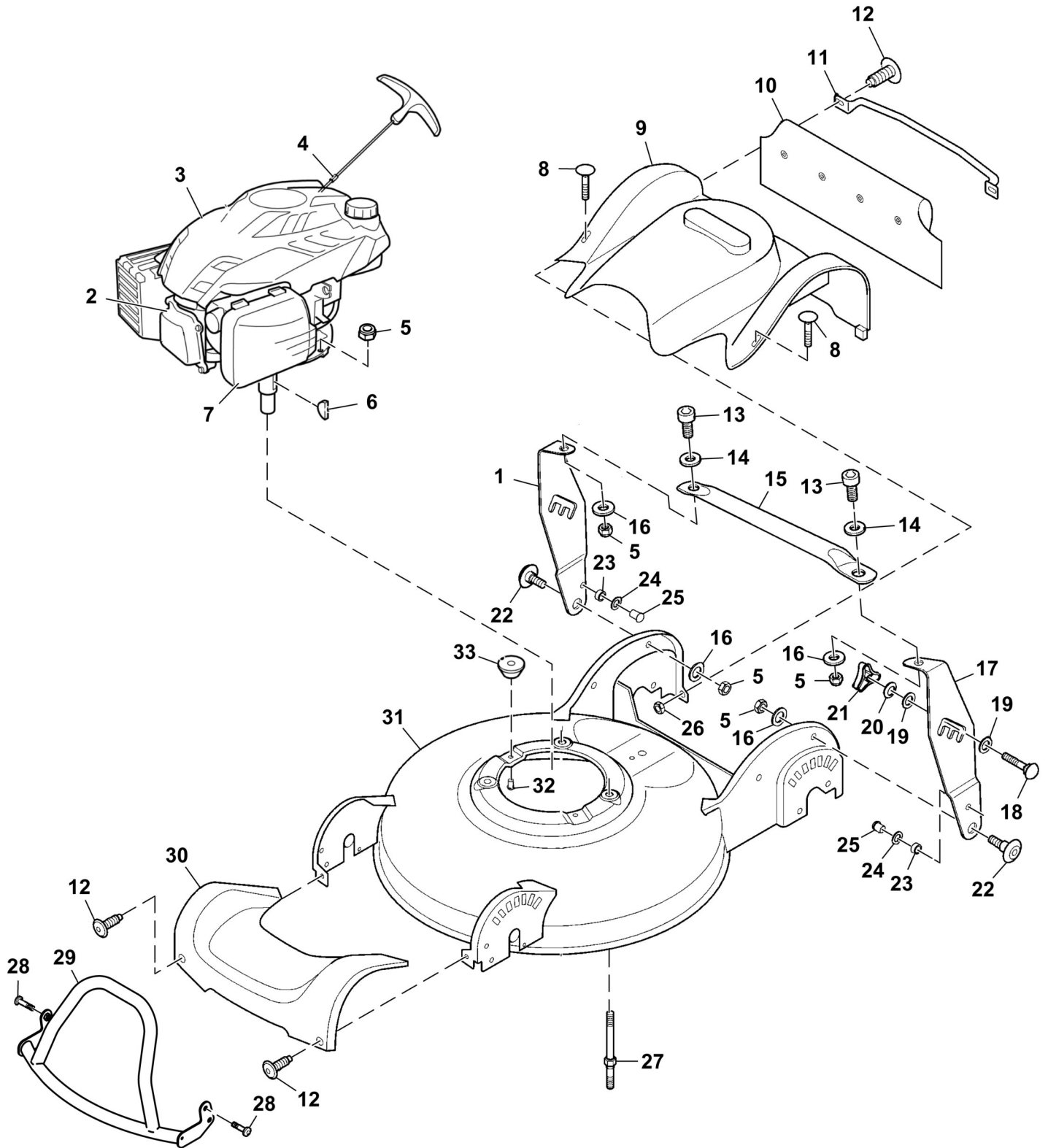
Auspuff

Kurbelgehäuse

Kraftstofftank

Elektrisch

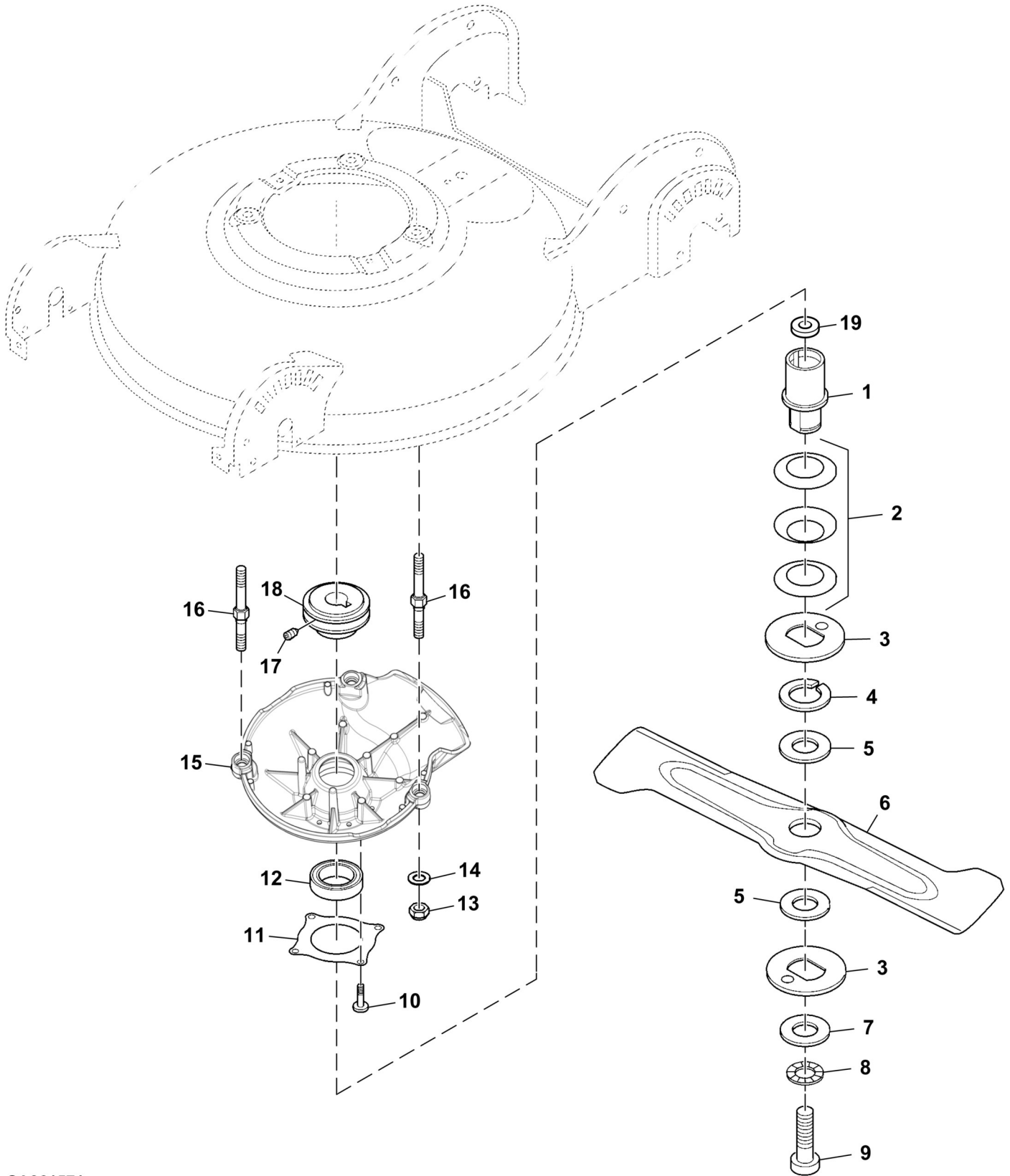
Aufkleber



SA361570

Illustration Motor, Gehäuse, Abdeckungen und Griffe

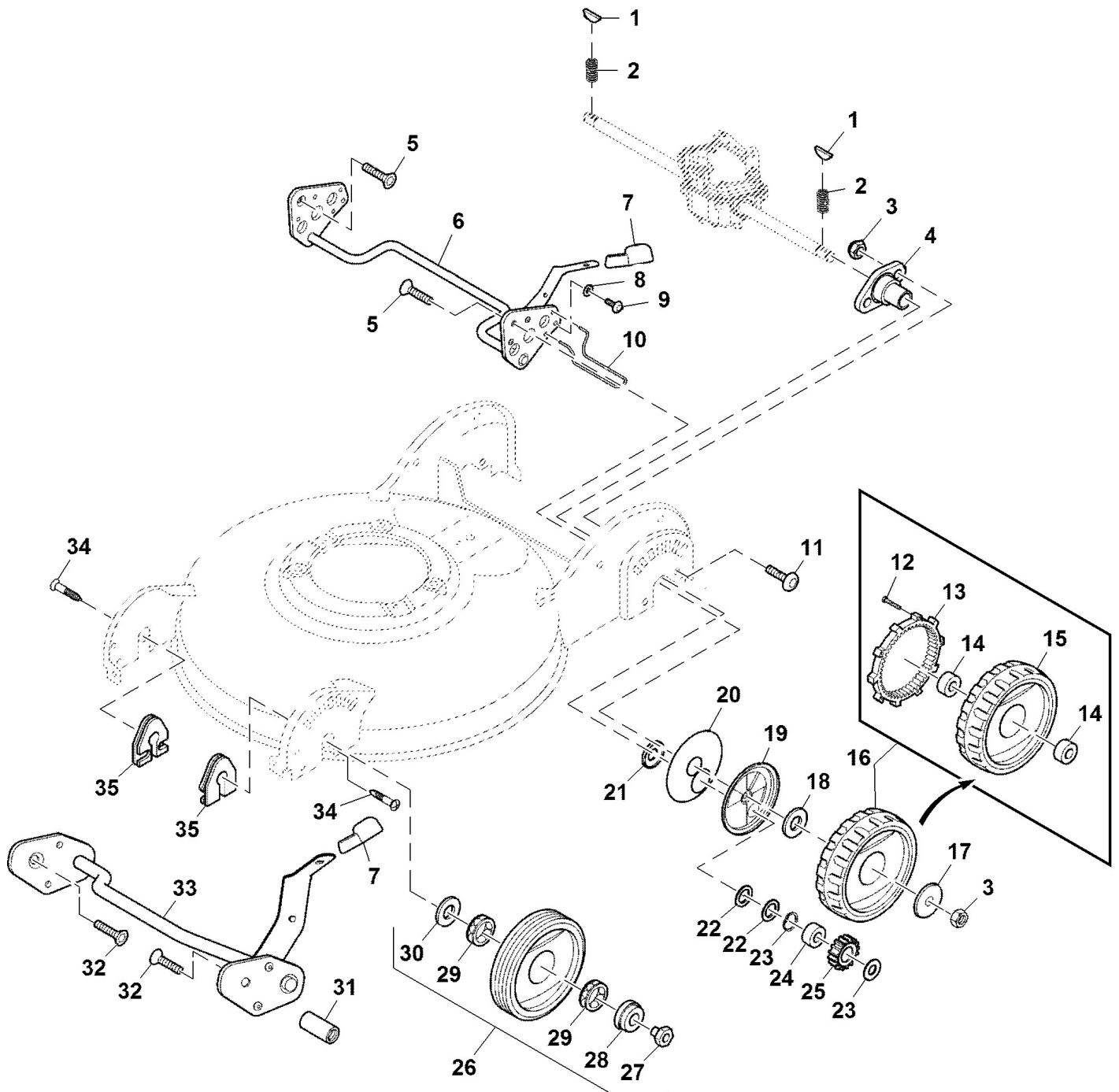
TEIL	STCK.NR	BEZEICHNUNG	STCK.SER-NR.-	-SER-NR.	BEMERKUNG
1	SAA11723	KONSOLE	1		RH
2	SAU15939	ZUENDKERZE	1		
3	SAA16142	BENZINMOTOR	1		YAMAHA, PRO MA190 V75 120
4	SAU14027	KLEMME	1		
5	14M7327	SICHERUNGSMUTTER	7		M8
6	SA26554	KEIL	2		4.77 X 6 MM
7	SAU15982	LUFTFILTER-TEILESATZ	1		AIR CLEANER; ASSEMBLY
8	GC00507	SCHRAUBE	2		M5 X 50 TORX
9	SAU14993	ABDECKUNG	1		
10	SAA11934	SCHUTZ	1		
11	GC00120	STANGE	1		
12	GX22576	SCHRAUBE	4		M5 X 12 TORX
13	SA15569	SCHRAUBE	2		M8 X 25
14	24M7055	UNTERLEGSCHIEBE	2		8.400 X 16 X 1.600 MM 8.4
15	SAA11722	VERBINDUNGSSTANGE	1		
16	24M7298	SA15213	4		8.400 X 25 X 2 MM
17	SAA11724	KONSOLE	1		LH
18	SAU14263	SCHRAUBE	2		M8 X 50
19	SA16494	SCHIEBE	4		
20	SA15252	FEDERSCHIEBE	2		B 8
21	SA29799	MUTTER	2		8 MM
22	SAU14935	SCHRAUBE	2		M8
23	SA33212	PUFFER	2		
24	SA15201	UNTERLEGSCHIEBE	2		5.3 MM
25	SA33184	NIET	2		4.8 X 16.9 MM
26	SA15091	SICHERUNGSMUTTER	2		M5
27	SAU14878	STIFTSCHRAUBE	3		
28	SAU15154	SCHRAUBE	4		M6 X 18 TORX
29	SAA11972	BÜGEL	1		
30	GC00089	DECKEL	1		
31	SAA11717	MÄHGEHÄUSE	1		
32		NIET	2		USE INDUSTRIAL UNIQUE
33	SAU15153	DISTANZSTÜCK	2		



SA361571

Illustration Messerbalken, Flansch und Lagergehäuse

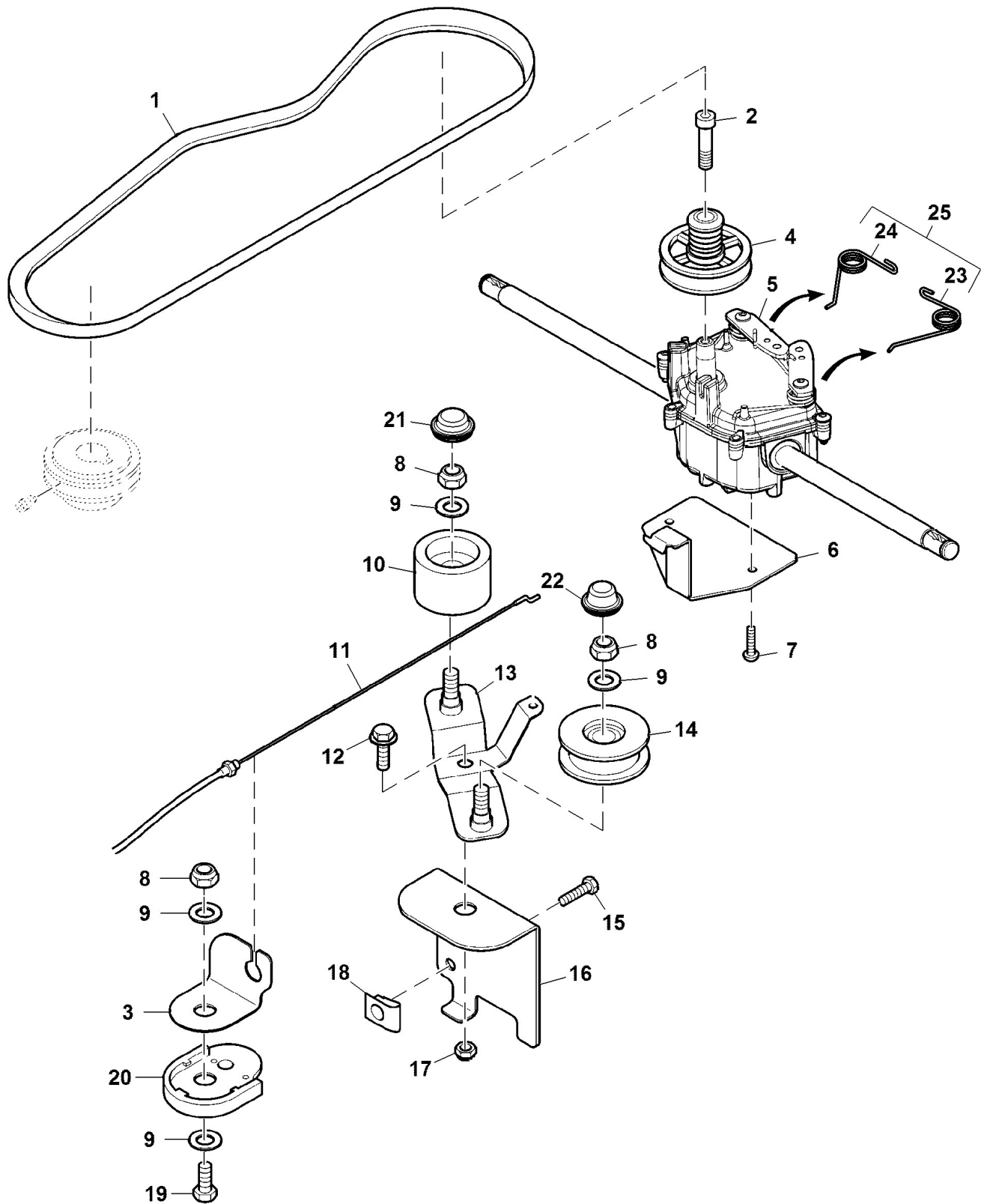
TEIL	STCK.NR	BEZEICHNUNG	STCK.SER-NR.-	-SER-NR.	BEMERKUNG
1	SAU14873	FLANSCH	1		
2	SAU10608	TELLERFEDER	3		33 X 60 X 1.550 MM (1.299"
3	SA29788	DRUCKSCHEIBE	2		32 X 70 X 5 MM (1.260" X
4	SA30850	SPRENGRING	1		2.756" X 0.197") 32 X 1.25 MM
5	SA11144	BELAG	2		
6	SAA11727	MÄHMESSER	1		
7	SA29787	SCHEIBE	1		
8	SA37178	FEDERRING	1		10.500 X 16 X 1 MM (0.413"
9	SAU15865	SCHRAUBE	1		9.525 X 69.850 MM (3/8" X
10	SAU10551	SCHRAUBE	2		2-3/4") ORDER SAA11974 ; M8 X 12 NOT SUPPLIED
11	SAU14877	BLECH	1		
12	SAU14876	KUGELLAGER	1		
13	14M7327	SICHERUNGSMUTTER	3		M8
14	24M7055	UNTERLEGSCHLEIBE	3		8.400 X 16 X 1.600 MM
15	SAA11725	LAGER MIT GEHÄUSE	1		
16	SAU14878	STIFTSCHRAUBE	3		
17	SAU15143	STELLSCHRAUBE	1		M6 X 8
18	SAU15053	RIEMENSCHLEIBE	1		
19	SAU15864	RING	1		22 X 12 X 4.5 MM ORDER
20	SAA11974	DISTANZSCHEIBENSATZ	1		SAA11974 : NOT SUPPLIED INCLUDES SAU15864 AND SEPARATELY SAU15865 ; NOT ILLUSTRATED



SA302041

Illustration Achsen, Höhenverstellung und Räder

TEIL	STCK.NR	BEZEICHNUNG	STCK.SER-NR.-	-SER-NR.	BEMERKUNG
1	GC00279	KEIL	2		3.080 X 19 MM (0.121" X 0.748")
2	PT12522	DRUCKFEDER	2		
3	14M7327	SICHERUNGSMUTTER	6		M8
4	SAU10723	NABE	2		
5	SAU15164	SCHRAUBE	2		M8 X 70
6	SAA11719	HINTERACHSE	1		
7	SA34380	KAPPE	2		
8	24M7055	UNTERLEGSCHIEBE	2		8.400 X 16 X 1.600 MM
9	SAU15120	SCHRAUBE	2		M8 X 12 TORX
10	SAU15147	ABSTREIFER	2		
11	GC00110	SCHRAUBE	4		M8 X 25 TORX
12	SAU13687	SCHRAUBE	10		M5 X 30
13	SAU13462	RITZEL	2	004999	
	SAU16144	RITZEL	2	005000	
14	SA12247	HÜLSE	4		
15	SAU13307	REIFEN	2		
16	SAA11209	RAD KPL. MIT BEREIFUNG	2	004999	INCLUDES SAU13462 , SAU13307 , (2) SA12247 AND (5) SAU13687 REAR
	SAA12425	RAD KPL. MIT BEREIFUNG	2	005000	INCLUDES SAU16144
17	SAU10604	KAPPE	2		
18	SA13926	UNTERLEGSCHIEBE	2		16.500 X 28 X 0.500 MM
19	SAU12767	ABDECKUNG	2		
20	24M7298	SA15213	1		8.400 X 25 X 2 MM
21	SAU14875	KAPPE	2		
22	SAU10910	DRUCKSCHIEBE	4		13 X 21.600 X 1 MM (0.512"
23	GX21749	SPRENGRING	4		
24	SAU14769	UNTERLEGSCHIEBE	2		12.750 X 18 X 3 MM (0.502"
25	SAU11770	RITZEL	2	004999	
	M77159	RITZEL	2	005000	
26	SAA13181	RAD KPL. MIT BEREIFUNG	2		FRONT
27	SA12624	MUTTER	2		M8
28	SAU10600	KAPPE	2		
29	JD8653	KUGELLAGER	2		6003 2RS DIN 625
30	24M7228	UNTERLEGSCHIEBE	2		15 X 21 X 1.300 MM SUB FOR SA37500
31	SAU14860	DISTANZSTÜCK	2		FRONT
32	SAU14859	SCHRAUBE	2		M8 X 60
33	SAA11720	VORDERACHSE	1		
34	GX22576	SCHRAUBE	2		M5 X 19 TORX
35	SAA11975	LAGERSCHALE	2		SUB FOR GX21568



SA359671

Illustration Getriebe, Antriebsriemen, Führungen und Riemenscheiben

TEIL	STCK.NR	BEZEICHNUNG	STCK.SER-NR.-	-SER-NR.	BEMERKUNG
1	SAU14872	KEILRIEMEN	1		
2	SAU15658	SCHRAUBE	1		M6 X 60 TORX
3	SAU10562	KONSOLE	1		
4	SAA11833	RIEMENSCHLEIBE	1		INCLUDES SAU15658
5	SAA11726	GETRIEBE	1		INCLUDES SAA12032
6	SAU14871	BLECH	1		
7	SAU10551	SCHRAUBE	2		M5X12 DUO TAPTITE
8	14M7327	SICHERUNGSMUTTER	3		M8
9	24M7055	UNTERLEGSCHLEIBE	4		8.400 X 16 X 1.600 MM
10	SAU15189	SPANNROLLE	1		
11	SAU14881	SEILZUG	1		
12	M92004	SECHSKANTSCHRAUBE	1		
13	SAU10564	KONSOLE	1		
14	SAU15190	SPANNROLLE	1		
15	37M7090	SCHRAUBE	1		M6 X 16
16	SAU10563	KONSOLE	1		
17	14M7165	SICHERUNGSMUTTER	1		M6
18	GC00309	MUTTER	1		M6
19	SA15331	SECHSKANTSCHRAUBE	1		M8 X 20
20	SAU14987	ADAPTER	1		
21	SAU14895	KAPPE	1		
22	SAU14896	KAPPE	1		
23	SAU15746	FEDER	1		LH; NOT SUPPLIED
24	SAU15907	FEDER	1		SEPARATELY; ORDER REF. NOT SUPPLIED SAA12032
25	SAA12032	FEDER	1		INCLUDES SAU15746 AND SAU15907

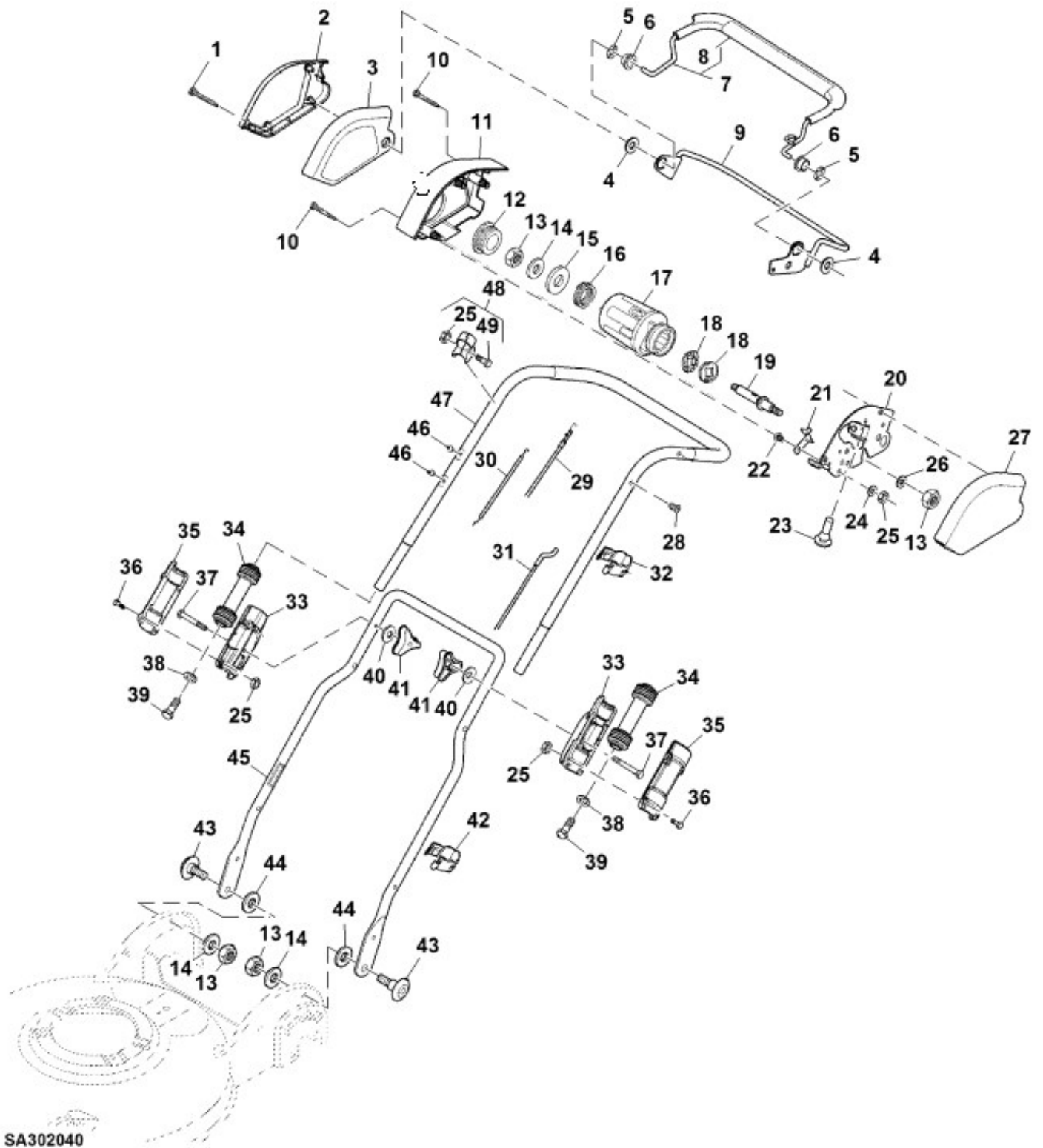
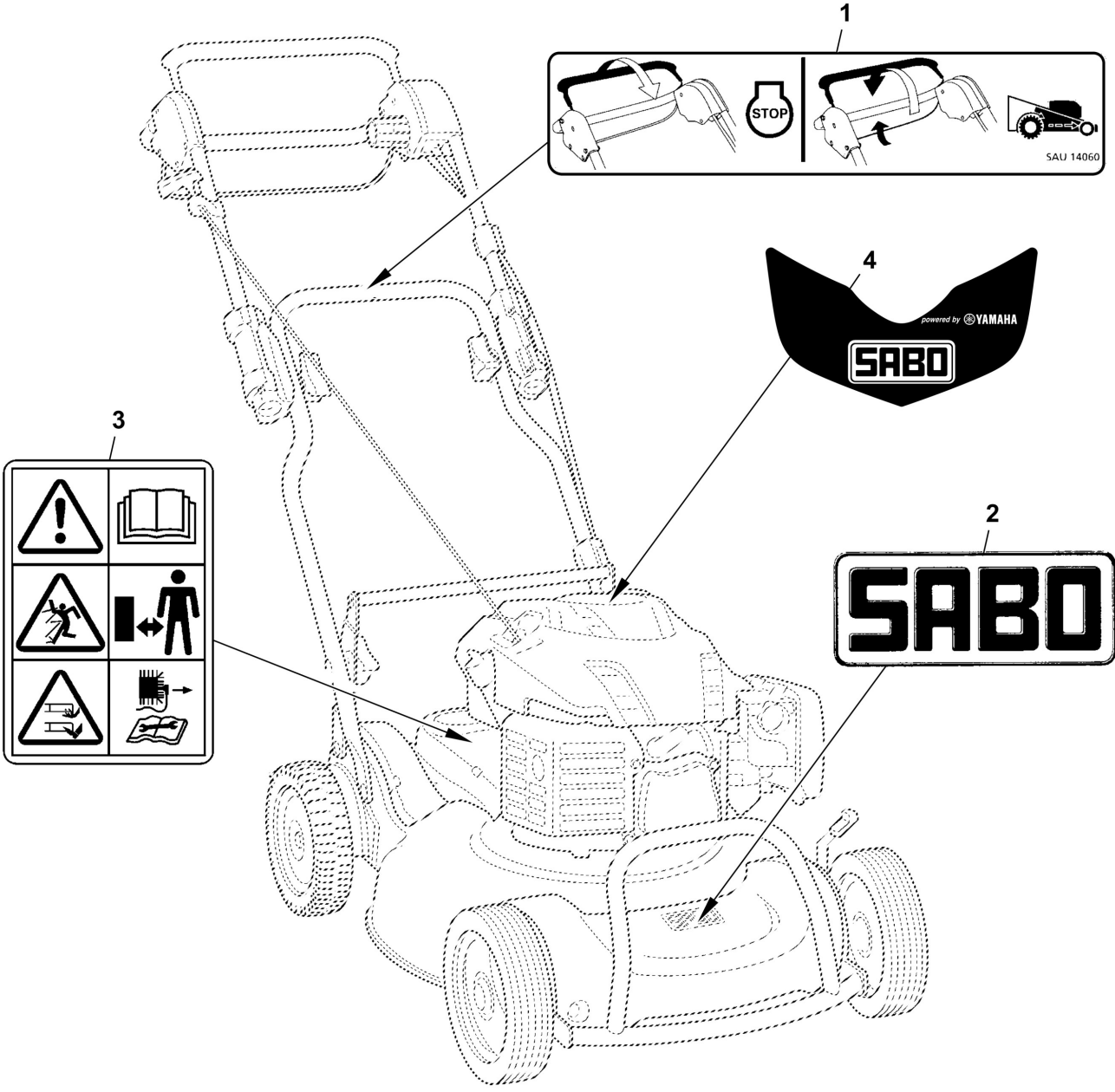


Illustration Führung/ Schaltgestänge

TEIL	STCK.NR	BEZEICHNUNG	STCK.SER-NR.-	-SER-NR.	BEMERKUNG
1	SAU12363	SCHRAUBE	4		4 X 25 MM
2	SAU12114	ABDECKUNG	1		OUTER, RH
3	SAU12115	ABDECKUNG	1		INNER, RH
4	SAU14229	UNTERLEGSCHIEBE	2		20.2 X 28 X 1 MM
5	SA36975	FEDERMUTTER	2		D16
6	SAU12643	BÜCHSE	2		
7	SAA11620	BÜGEL	1		FOR ENGINE BRAKE
8	SAU12367	GRIFF	1		
9	SAA12571	BÜGEL	1		WHEEL DRIVE
10	SA16268	SCHRAUBE	3		4 X 32 MM
11	SAU13039	ABDECKUNG	1		INNER, LH
12	SAU11822	DECKEL	1		
13	14M7327	SICHERUNGSMUTTER	4		M8
14	24M7298	SA15213	3		8.400 X 25 X 2 MM
15	SAU13757	SCHEIBE	1		12.2 X 24 X 1.3
16	SAU13045	FEDER	1		
17	SAU13139	KNOPF	1		MOVING SPEED
18	SAU13043	SCHEIBE	2		
19	SAU13044	WELLE	1		
20	SAU14399	BLECH	1		
21	SAU13745	BLECH	1		
22	SA15322	SECHSKANTSCHRAUBE	1		M6 X 16
23	SAU14398	DÄMPFER	1		
24	SA15202	UNTERLEGSCHIEBE	1		6.4 MM
25	14M7165	SICHERUNGSMUTTER	10		M6
26	24M7055	UNTERLEGSCHIEBE	1		8.400 X 16 X 1.600 MM
27	SAU12112	ABDECKUNG	1		OUTER, LH
28	SAU11315	SCHRAUBE	2		M6 X 35
29	SAU13733	SEILZUG	1		WHEEL DRIVE
30	SAU15903	SEILZUG	1		FOR ENGINE BRAKE
31	SAU14881	SEILZUG	1		MOVING SPEED
32	SAU13312	KLEMME	1		25 MM
33	SAU13540	LAGERGEHÄUSE (OHNE LAGER)	2		
34	SAU13700	SCHWINGUNGSDÄMPFER	2		
35	SAU10126	DECKEL	2		
36	SA15324	SECHSKANTSCHRAUBE	8		M6 X 25
37	SAU13541	SECHSKANTSCHRAUBE	2		M8 X 60
38	SA12939	UNTERLEGSCHIEBE	2		
39	SAU11314	SCHRAUBE	2		M8 X 50
40	SA30444	SCHEIBE	2		
41	SA29799	MUTTER	2		8 MM
42	SAU16724	KLEMME	1		22 MM SUB FOR SAU12565
43	SAU14935	SCHAUBE	2		M8
44	SA16494	SCHEIBE	2		

Illustration Führung/ Schaltgestänge

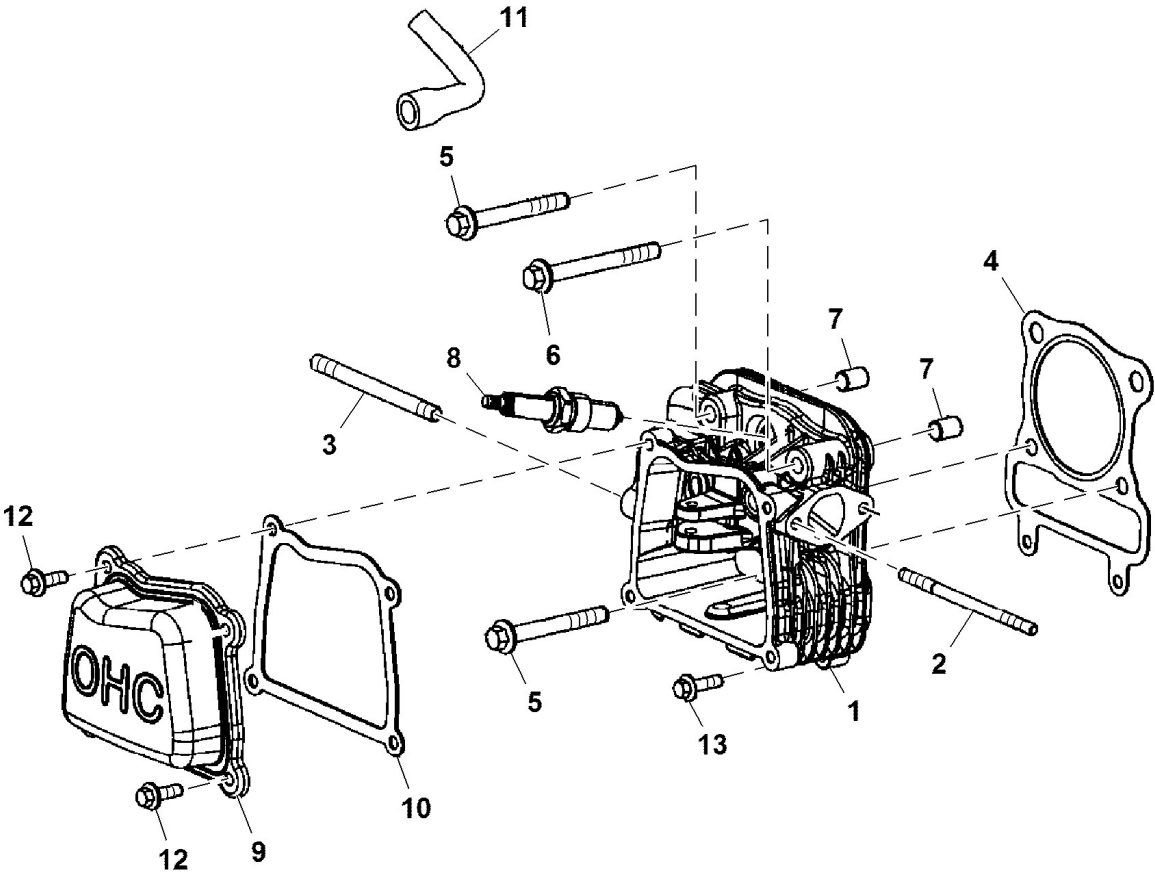
TEIL	STCK.NR	BEZEICHNUNG	STCK.SER-NR.-	-SER-NR.	BEMERKUNG
45	SAA11721	FÜHRUNG	1		LOW
46	SA34099	STOPFEN	2		
47	SAA11208	HOLM	1		UP
48	SAA11367	FÜHRUNG	1		
49	19M8618	SCHRAUBE	1		M6 X 12



SA361573

Illustration AUFKLEBER

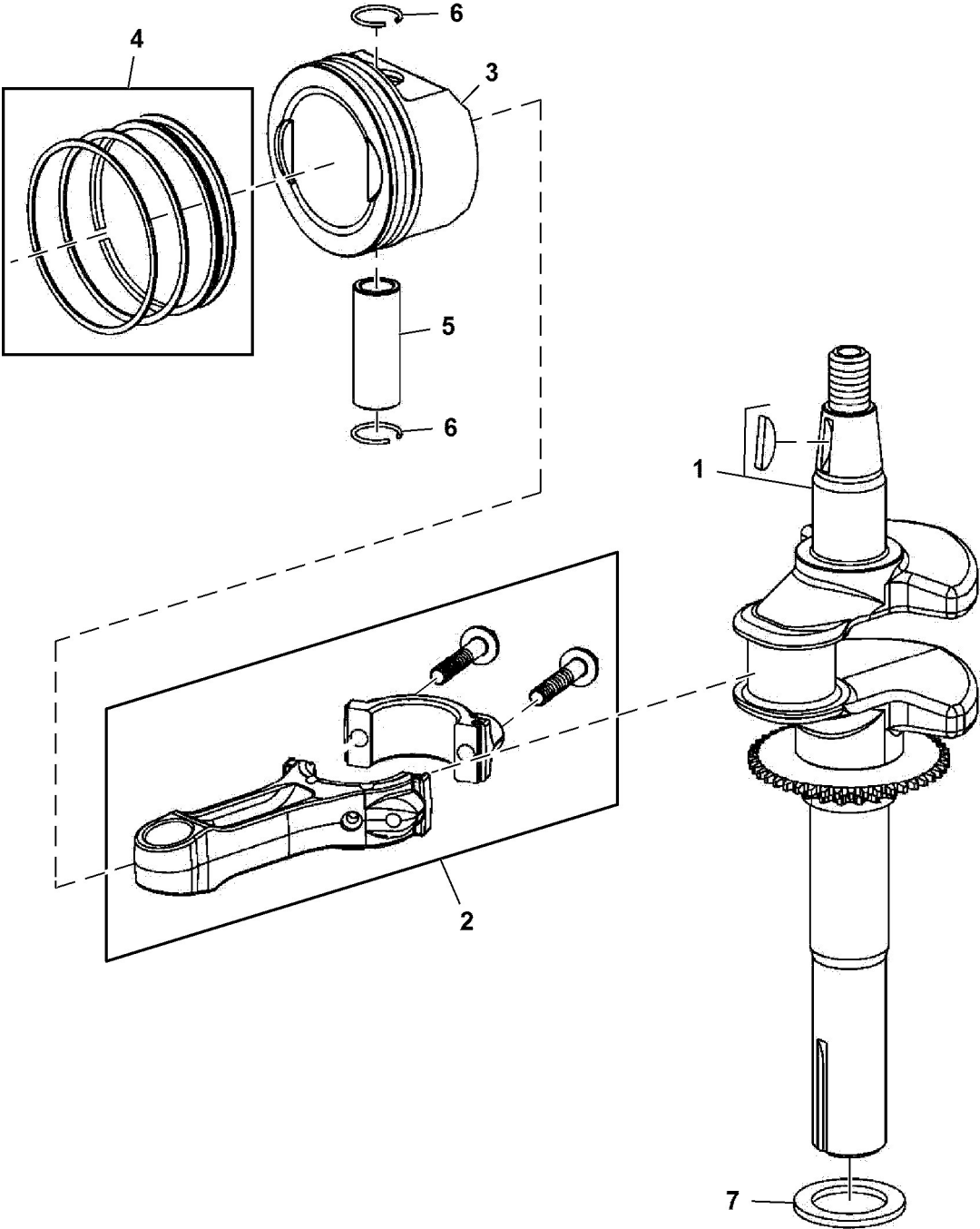
TEIL	STCK.NR	BEZEICHNUNG	STCK.SER-NR.-	-SER-NR.	BEMERKUNG
1	SAU14060	AUFKLEBER	1		
2	SAU16409	AUFKLEBER	1		
3	SAU10357	AUFKLEBER	1		
4	SAU15681	AUFKLEBER	1		



SA362595

Illustration Zylinder

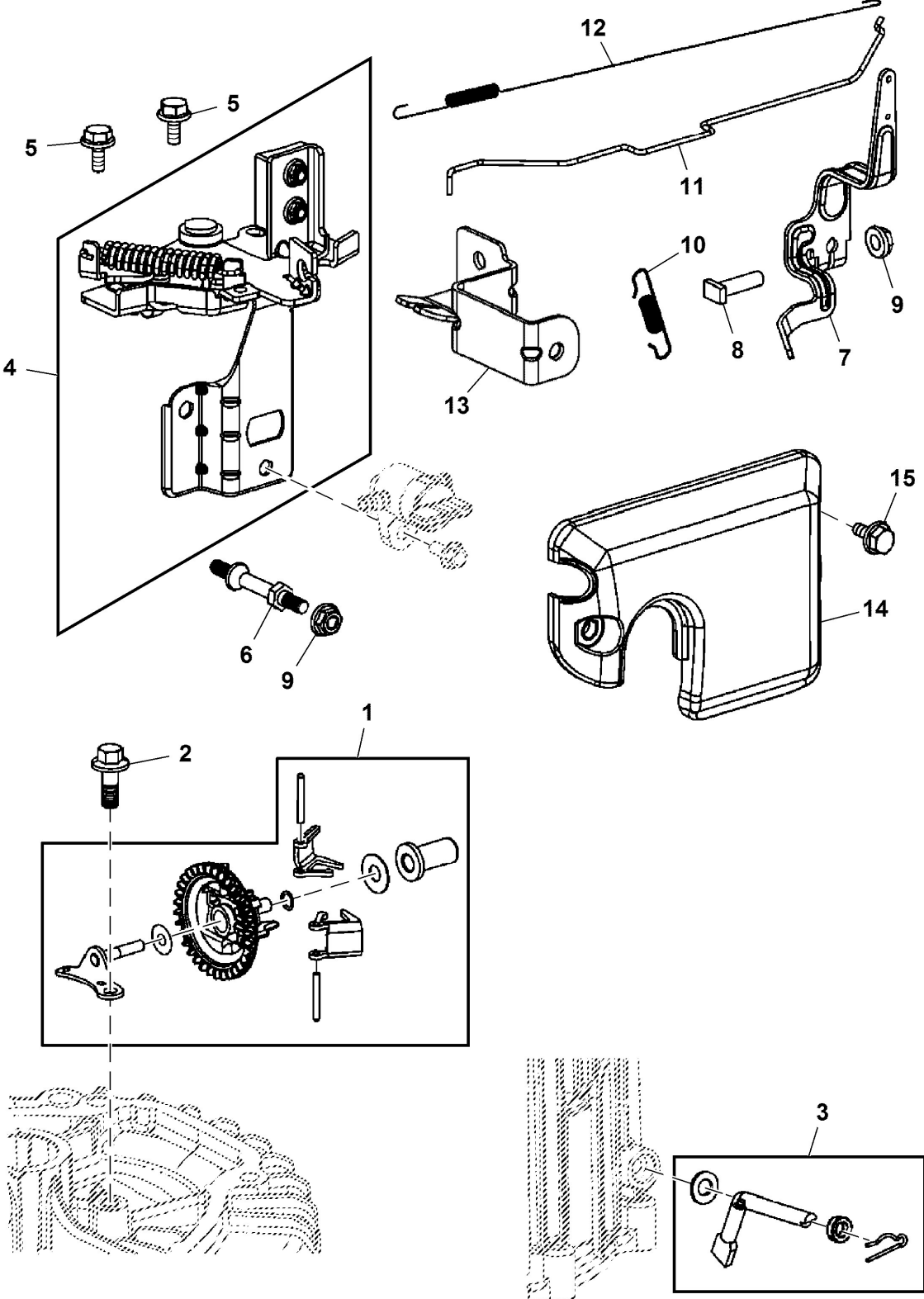
TEIL	STCK.NR	BEZEICHNUNG	STCK.SER-NR.-	-SER-NR.	BEMERKUNG
1	SAU15936	ZYLINDERKOPF	1		
2	SAU15944	BOLZEN	2		M6 X 100
3	SAU15943	BOLZEN	2		M8 X 97
4	SAU15937	DICHTUNG	1		
5	SAU15940	SCHRAUBE	3		M8 X 65
6	SAU15941	SCHRAUBE	1		M8 X 72
7	SAU15945	PASSSTIFT	2		10 X 8 X 14
8	SAU15939	ZUENDKERZE	1		SPARK PLUG
9	SAU15934	VENTILDECKEL	1		
10	SAU15935	DICHTUNG	1		
11	SAU15988	SCHLAUCH	1		
12	SAU15928	SCHRAUBE	4		
13	SAU15942	SCHRAUBE	2		M6 X 25



SA362596

Illustration Kurbelwelle und Kolben

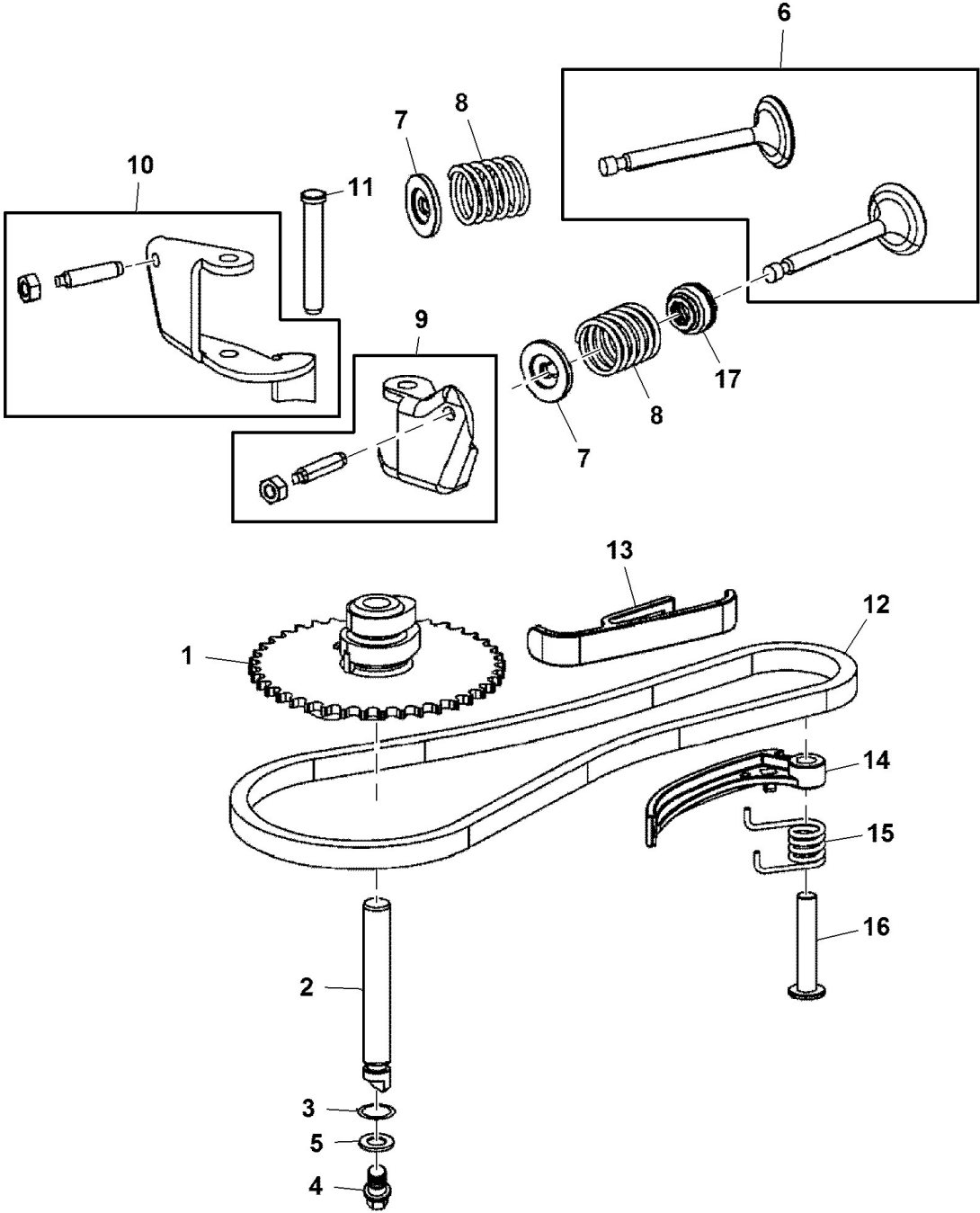
TEIL	STCK.NR	BEZEICHNUNG	STCK.SER-NR.-	-SER-NR.	BEMERKUNG
1	SAU15951	KURBELWELLE	1		
2	SAU15950	PLEUELSTANGE	1		
3	SAU15947	KOLBEN	1		
4	SAU15946	KOLBENRINGSATZ	1		
5	SAU15949	KOLBENBOLZEN	1		
6	SAU15948	SPRENGRING	2		
7	SAU15929	UNTERLEGSCHIEBE	1		



SA362598

Illustration Regler

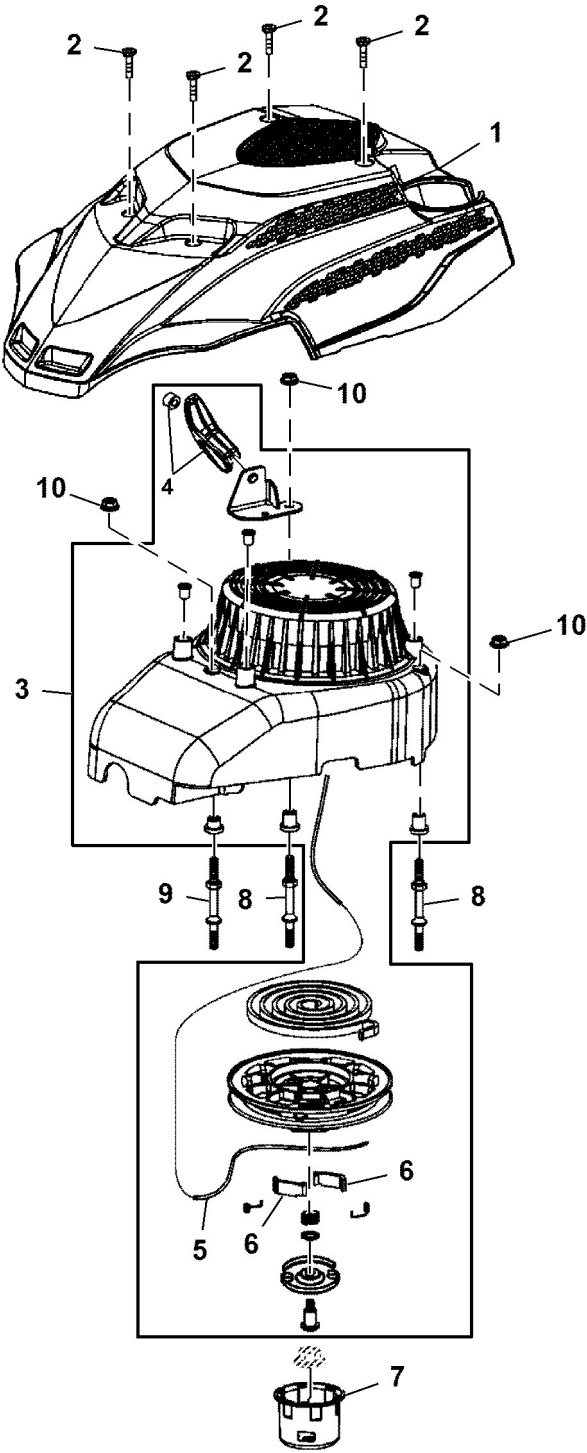
TEIL	STCK.NR	BEZEICHNUNG	STCK.SER-NR.-	-SER-NR.	BEMERKUNG
1	SAU15927	REGLER-SATZ	1		
2	SAU15928	SCHRAUBE	1		
3	SAA12046	REGLER	1		GOVERNOR?ASSEMBLY
4	SAU15996	BREMSENSATZ	1		
5	SAU15995	FEDER	2		
6	SAU15999	BOLZEN	1		
7	SAU15991	HEBEL	1		
8	SAU15992	SCHRAUBE	1		M6 X 21
9	SAU15981	MUTTER	2		M6
10	SAU15994	FEDER	1		
11	SAU15989	HANDHEBEL	1		
12	SAU15990	FEDER	1		
13	SAU16031	PLATTE	1		
14	SAU16002	ABDECKUNG	1		
15	SAU15928	SCHRAUBE	1		



SA362601

Illustration Nockenwelle und Ventil

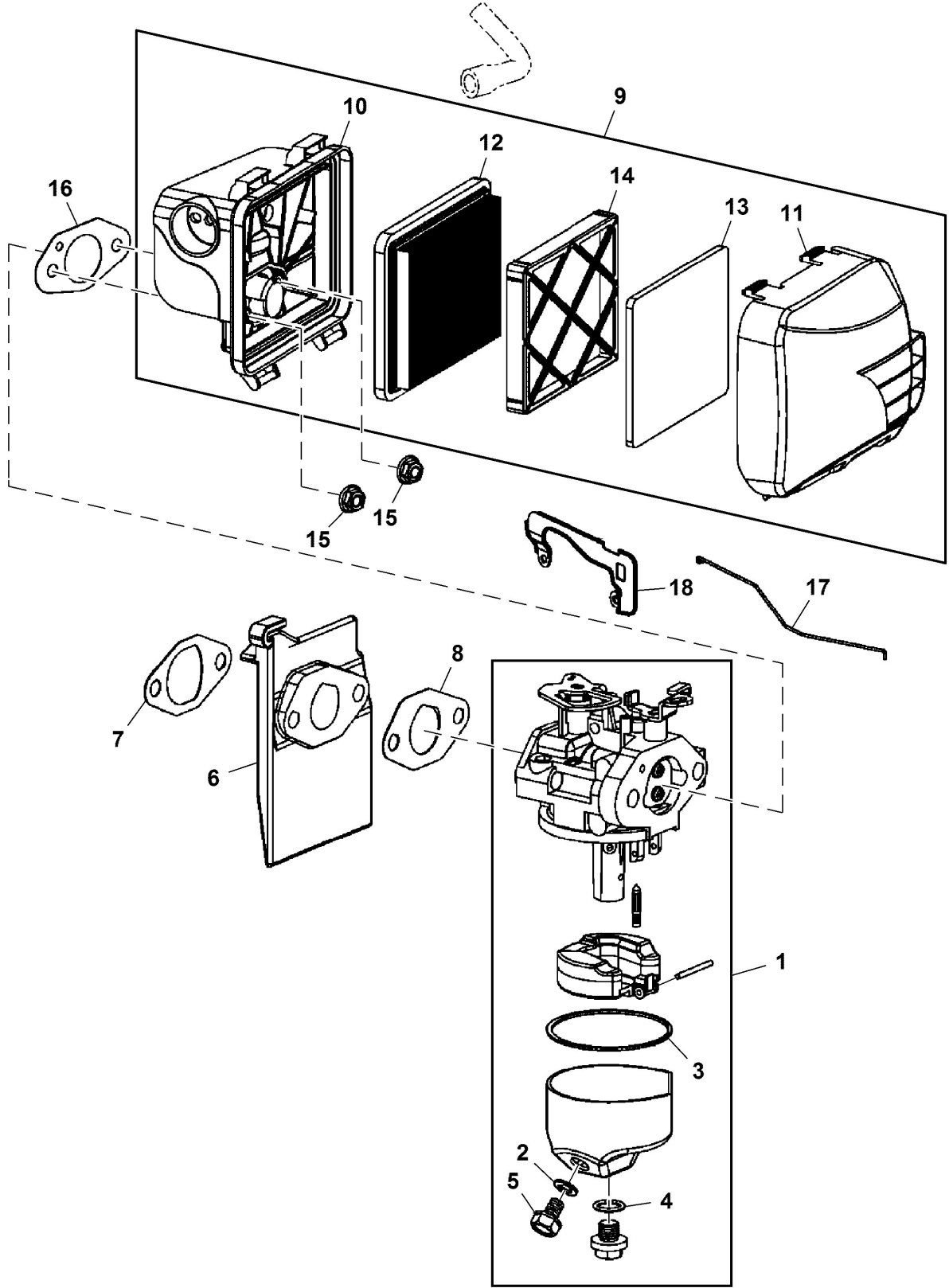
TEIL	STCK.NR	BEZEICHNUNG	STCK.SER-NR.-	-SER-NR.	BEMERKUNG
1	SAU15957	NOCKEN	1		
2	SAU15958	NOCKENWELLE	1		
3	SAU15959	O-RING	1		6 X 1.8
4	SAU15967	SCHRAUBE	1		M5 X 8
5	SAU15966	UNTERLEGSSCHEIBE	1		
6	SAA12047	REIFENFUELLVENTIL	1		VALVE?ASSEMBLY
7	SAU15955	HALTER	2		
8	SAU15956	FEDER	2		
9	SAU15952	KIPPHEBEL	1		
10	SAU15953	KIPPHEBEL	1		
11	SAU15954	DREHHEBEL	1		
12	SAU15961	GLIEDERKETTE	1		25F X 88L
13	SAU15960	FUEHRUNG	1		
14	SAU15962	RIEMENSANNER	1		
15	SAU15963	FEDER	1		
16	SAU15964	WELLE	1		
17	SAU15965	RADIALDICHRING	1		



SA362603

Illustration Luftverkleidung und Anlasser

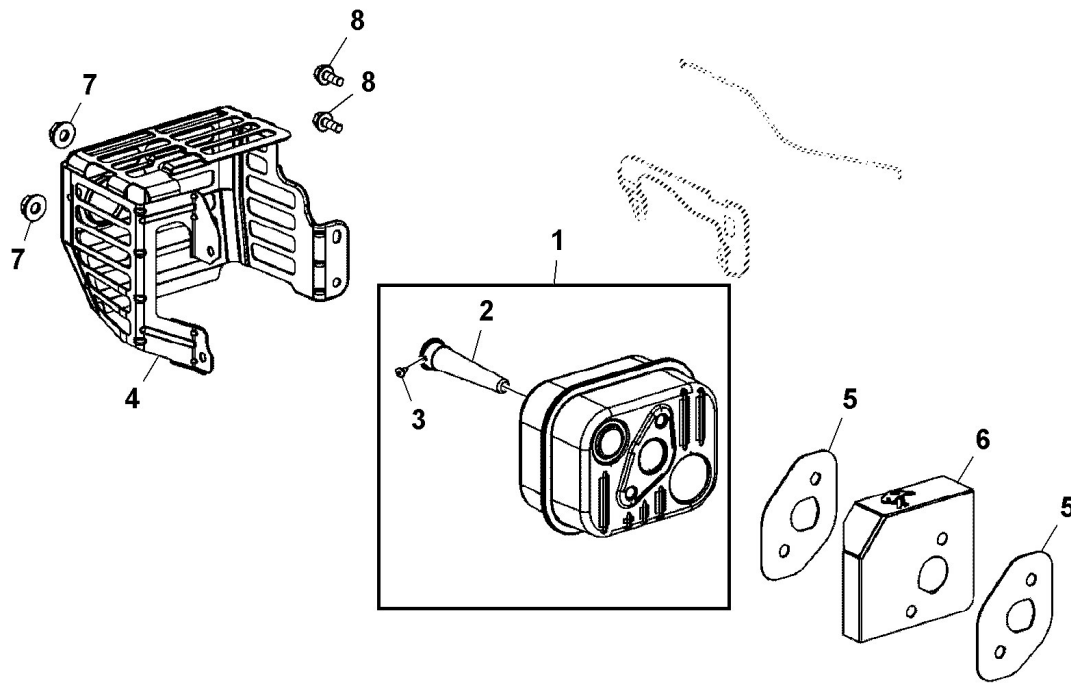
TEIL	STCK.NR	BEZEICHNUNG	STCK.SER-NR.-	-SER-NR.	BEMERKUNG
1	SAU16032	PLATTE	1		
2	SAU16012	SCHRAUBE	4		M5 X 20
3	SAU16004	ZUGSTARTER	1		
4	SAU16005	KNOPF	1		
5	SAU16007	SEIL	1		2.2?M
6	SAU16006	SPERRKLINKE	2		
7	SAU16027	STARTERTOPF	1		
8	SAU16008	BOLZEN	2		M6 X 83
9	SAU16009	BOLZEN	1		M6 X 68
10	SAU15981	MUTTER	3		M6



SA362604

Illustration Ansaugung

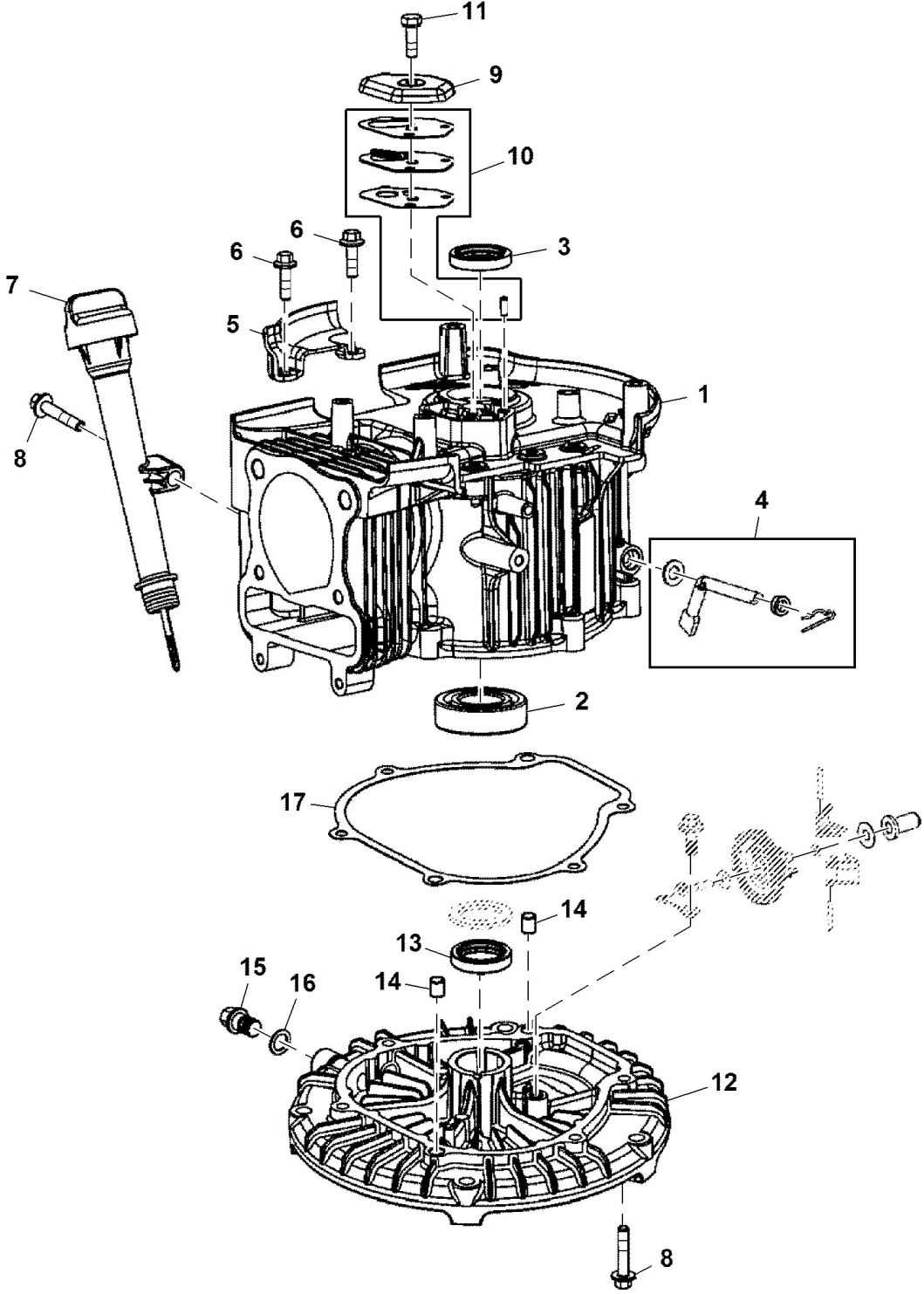
TEIL	STCK.NR	BEZEICHNUNG	STCK.SER-NR.-	-SER-NR.	BEMERKUNG
1	SAU16283	VERGASER-SATZ	1		
2	SAU16019	SCHRAUBE	1		
3	SAU16020	O-RING	1		
4	SAU15959	O-RING	1		6 X 1.8
5	SAU16022	SCHRAUBE	1		
6	SAU16024	DICHTUNG	1		
7	SAU16023	DICHTUNG	1		
8	SAU16025	DICHTUNG	1		
9	SAU15982	LUFTFILTER-TEILESATZ	1		
10	SAU15983	BASISTEIL	1		
11	SAU15984	ABDECKUNG	1		
12	SAU15985	LUFTFILTER-ZUSB.	1		PAPER
13	SAU15986	LUFTFILTER-ZUSB.	1		FOAM
14	SAU15987	PLATTE	1		
15	SAU15981	MUTTER	2		M6
16	SAU15980	DICHTUNG	1		
17	SAU15973	HEBEL	1		
18	SAU15977	ABDECKUNG	1		



SA362606

Illustration Auspuff

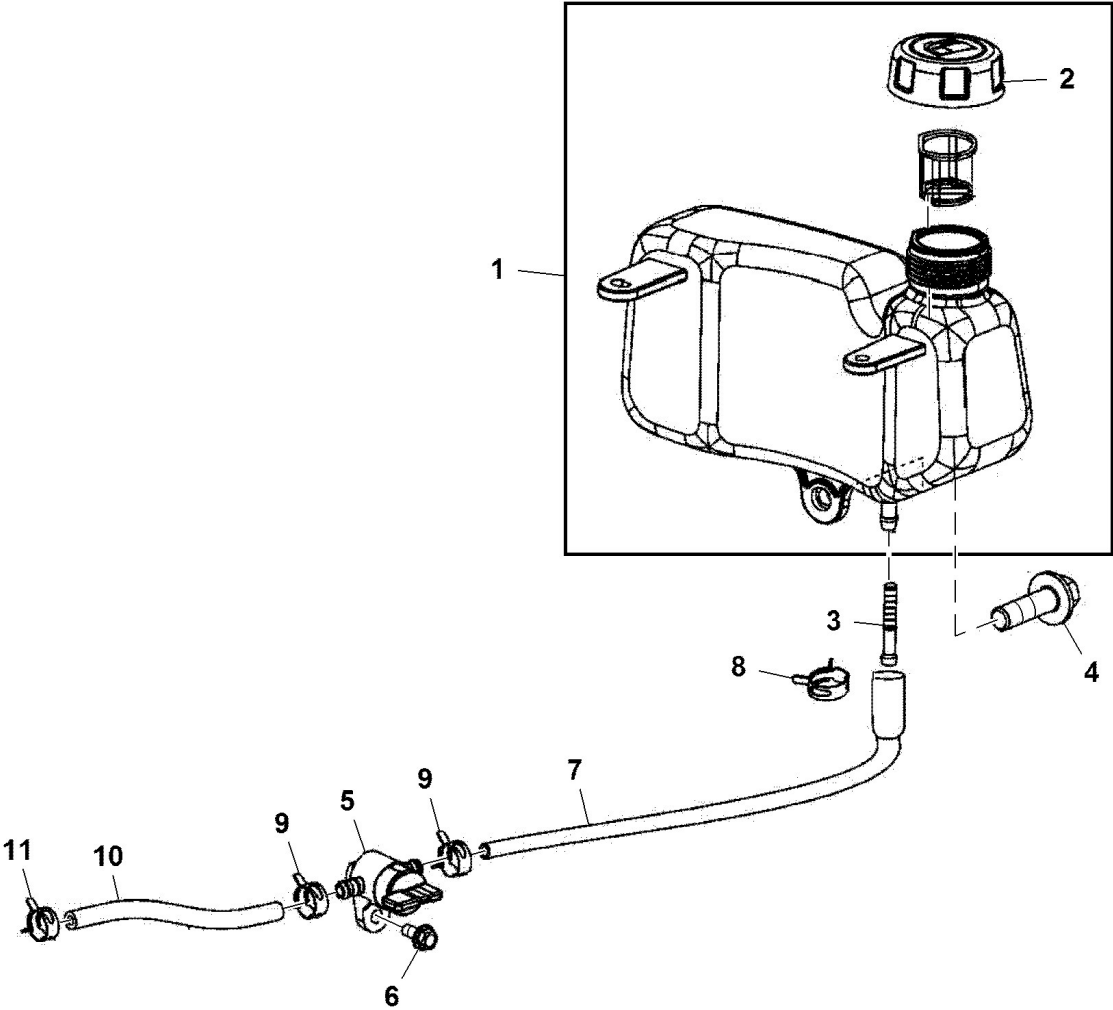
TEIL	STCK.NR	BEZEICHNUNG	STCK.SER-NR.-	-SER-NR.	BEMERKUNG
1	SAU15971	SCHALLDAEMPFER	1		STD
2	SAU15978	FUNKENFANG-SATZ	1		
3	SAU15979	SCHRAUBE	1		
4	SAU15970	DECKEL	1		CE
5	SAU15974	DICHTUNG	2		STD
6	SAU15972	BRETT	1		
7	SAU15976	MUTTER	2		
8	SAU15928	SCHRAUBE	2		



SA362607

Illustration Kurbelgehäuse

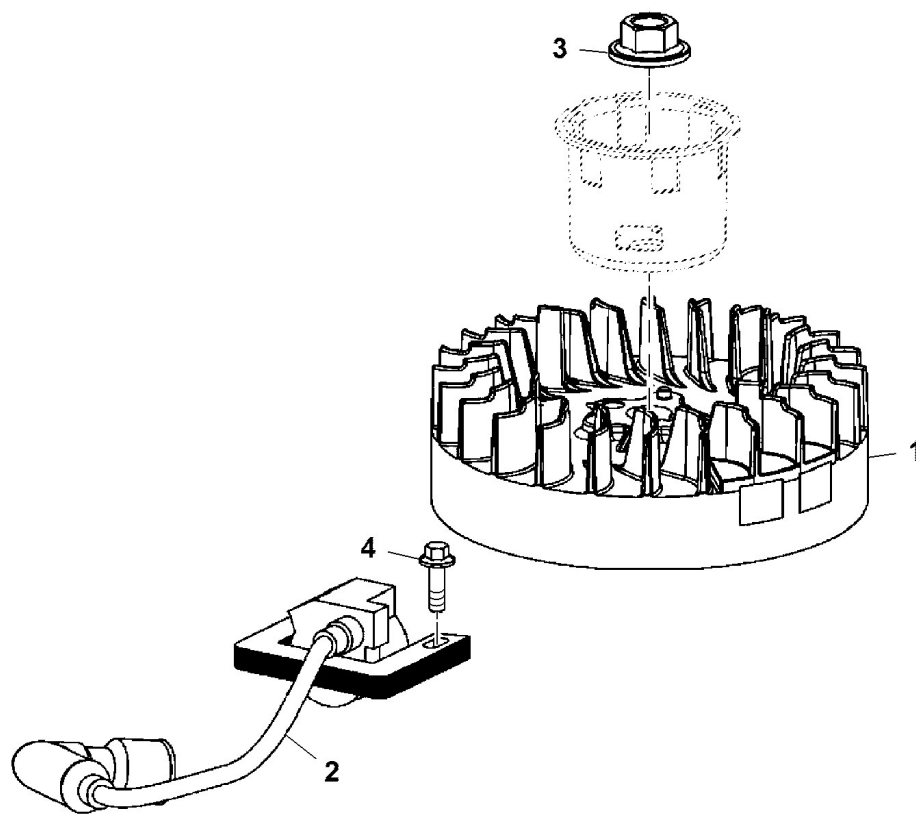
TEIL	STCK.NR	BEZEICHNUNG	STCK.SER-NR.-	-SER-NR.	BEMERKUNG
1	SAU15908	KURBELGEHAEUSE	1		
2	SAU15910	KUGELLAGER	1		
3	SAU15909	DICHTRING	1		25?X 35 X 7
4	SAA12046	REGLER	1		GOVERNOR?ASSEMBLY
5	SAU15911	LUFTFUEHRUNG	1		
6	SAU15912	SCHRAUBE	2		M6 X 22
7	SAU15913	MESSSTAB	1		
8	SAU15914	SCHRAUBE	7		M6 X 30
9	SAU15916	DECKEL	1		
10	SAA12045	ENTLUEFTER	1		BREATHER?ASSEMBLY
11	SAU15915	SCHRAUBE	1		M6 X 20
12	SAU15925	DECKEL	1		
13	SAU15926	DICHTRING	1		27 X 42 X 7
14	SAU16044	PASSSTIFT	2		
15	SAU15932	ABLASSSTOPFEN	1		
16	SAU15933	UNTERLEGSCHIEBE	1		?10 X ?15.8 X 1.5
17	SAU15930	DICHTUNG	1		



SA362610

Illustration Kraftstofftank

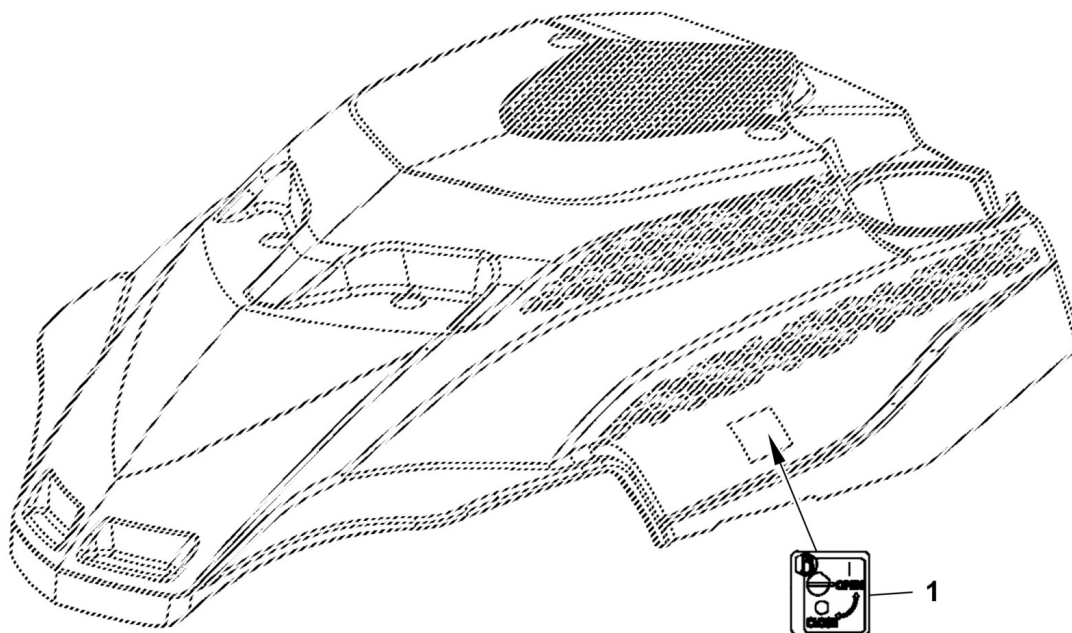
TEIL	STCK.NR	BEZEICHNUNG	STCK.SER-NR.-	-SER-NR.	BEMERKUNG
1	SAA12048	KRAFTSTOFFBEHAELTER	1		FUEL?TANK?ASSEMBLY
2	SAU16034	KAPPE	1		
3	SAU16036	KRAFTSTOFFFILTER	1		
4	SAU15942	SCHRAUBE	1		M6 X 25
5	SAU15997	REIFENFUELLVENTIL	1		
6	SAU15998	SCHRAUBE	1		M5 X 14
7	SAU16038	KRAFTSTOFFSCHLAUCH	1		L = 196
8	SAU16037	SCHLAUCHKLEMME	1		?10.7 X 0.8 X 8
9	SAU16015	SCHLAUCHKLEMME	2		9.5 X 0.8 X 8
10	SAU16017	KRAFTSTOFFSCHLAUCH	1		L = 118
11	SAU16016	SCHLAUCHKLEMME	1		7.5 X 0.8 X 8



SA362612

Illustration Elektrisch

TEIL	STCK.NR	BEZEICHNUNG	STCK.SER-NR.-	-SER-NR.	BEMERKUNG
1	SAU16028	SCHWUNGRAD	1		CAST IRON
2	SAU16030	AUSLOEESPULE	1		
3	SAU16026	SCHWUNGRAD	1		
4	SAU15942	SCHRAUBE	1		M6 X 25



SA362615

Illustration Aufkleber

TEIL	STCK.NR	BEZEICHNUNG	STCK.SER-NR.-	-SER-NR.	BEMERKUNG
1	SAU16013	AUFKLEBER	1		